



UȘI DE GARAJ ROLLMATIC

NOU. Culoare modernă a ușii gri agat RAL 7038

HÖRMANN





4

De ce să alegeți
produsele Hörmann



14

Inspirații



20

Design
Dotări
Accesorii

Responsabilitate de generații

Întreprinderea familială Hörmann are în spate o experiență de specialist în elemente de construcție de peste 85 de ani. Acest lucru obligă generațiile prezente și viitoare. Tocmai de aceea responsabilitatea față de mediu joacă un rol atât de important pentru noi. În acest scop, dezvoltăm soluții inovatoare pentru produse durabile și protecție inteligentă a mediului.



„TREBUIE SĂ MUNCEȘTI DIN GREU PENTRU A CÂȘTIGA UN BUN RENUME.”

August Hörmann

În spiritul fondatorului companiei, marca Hörmann este o adevărată promisiune a calității și, cu peste 20 de milioane de uși și sisteme de acționare vândute, este unul dintre cei mai de succes furnizori din Europa. Datorită rețelei internaționale cuprinzătoare de puncte de vânzare și service, Hörmann se consideră partenerul dumneavoastră de bază pentru elemente de construcție de înaltă calitate.



GÂNDIM ȘI ACȚIONĂM ÎN MOD ECOLOGIC. Fiind o companie de familie, suntem conștienți de responsabilitatea pe care o avem față de generațiile viitoare și oferim în mod standard toate produsele pentru construcții rezidențiale cu emisii neutre de CO₂. Prin strategia sa de sustenabilitate, Hörmann urmărește obiectivul de a reduce și de a evita emisiile. Acoperim toate necesitățile de energie electrică din toate unitățile de producție europene* cu energie electrică 100 % verde, obținută din surse regenerabile. În plus, ne reducem consumul prin multe alte măsuri și economisim peste 75000 de tone de CO₂ anual. Compensăm emisiile rămase prin promovarea unor proiecte certificate de protecție a climei în cooperare cu ClimatePartner.

* Cu excepția celor din Franța



Mai multe informații se găsesc la adresa
www.hoermann.com/sustainability



ClimatePartner
produs certificat
climate-id.com/XNEBKC



CO₂
calculare
reducere
contribuire

Calitate garantată Made in Germany



Compania familiei Hormann oferă toate componentele importante pentru elemente de construcție și modernizare dintr-o singură sursă. Acestea sunt fabricate în uzine foarte specializate, după cele mai noi standarde ale tehnicii. În plus, angajații noștri cu înaltă calificare lucrează în mod intens la noi proiecte, fiind preocupați de un progres continuu al produselor și de îmbunătățirea detaliilor. Astfel apar brevete și inovații pe piață.





10 ani
garanție¹⁾

DURABILITATE GARANTATĂ. Toate componentele esențiale ale ușii și ale sistemului de acționare, sunt concepute și dezvoltate chiar de Hörmann. Testele de anduranță în condiții reale asigură produse de serie mature la calitatea oferită de Hörmann. Din acest motiv și datorită asigurării calității fără compromisuri Hörmann vă oferă o garanție de 10 ani pentru toate ușile rulou pentru garaj RollMatic, RollMatic T și ușile culisante la tavan pentru garaj RollMatic OD, precum și 5 ani pentru sistemele de acționare Hörmann¹⁾.

¹⁾ Condițiile detaliate de acordare a garanției pot fi găsite la: www.hoermann.com



CONTRAGREUTATE FIABILĂ. Sistemul de compensare a greutateii²⁾ integrat în șinele de ghidare susține sistemul de acționare la deschiderea, respectiv închiderea ușii și protejează mecanismul de antrenare. Pachetele de arcuri multiple și cablurile duble din sârmă asigură blatul ușii în orice poziție împotriva prăbușirii. În cazul unei deschideri de urgență, ușa poate fi deschisă cu ușurință manual. De aceea, pentru ușile rulou, nu este necesară o manivelă²⁾.

²⁾ Nici pentru ușile rulou pentru garaj RollMatic T

Tehnica arcului de tracțiune patentată cu sistemul arc în arc al ușii rulou pentru garaj RollMatic



Utilizare universală

Ușile rulou și ușile culisante la tavan se deschid vertical și oferă maximum de spațiu în interiorul și în fața garajului. Forma deschiderii garajului nu are nicio importanță la montare, nu contează dacă este dreptunghiulară, poligonală sau cu boltă. Pentru situațiile constructive cu spații mici în lateral puteți alege ușa RollMatic ca ușă rulou exterioară pentru montaj în fața deschiderii garajului.





UȘĂ RULOU PENTRU GARAJ ROLLMATIC.

Ușile rului compacte sunt cea mai bună alegere dacă zona tavanului garajului dumneavoastră trebuie să rămână liberă sau garajul dumneavoastră este prea mic pentru o ușă culisantă la tavan, respectiv pentru o ușă secțională. Cortina ușii rului se înfășoară compact în dreptul buiandrugului deschiderii ușii și puteți utiliza zona de pe plafon pentru lămpi sau ca spațiu de depozitare suplimentar.

→ Mai multe informații puteți găsi de la pagina 26.



UȘĂ RULOU PENTRU GARAJ ROLLMATIC T.

Ușa rului pentru garaj cu preț convenabil, cu automatizare tubulară puternică, creează mai mult spațiu în fața și în interiorul garajului. Cortina ușii este ghidată peste o rolă de conducere și printr-o evazare a șinei și convinge printr-o cursă lină a ușii.

→ Mai multe informații puteți găsi de la pagina 30.



UȘĂ CULISANTĂ LA TAVAN ROLLMATIC OD.

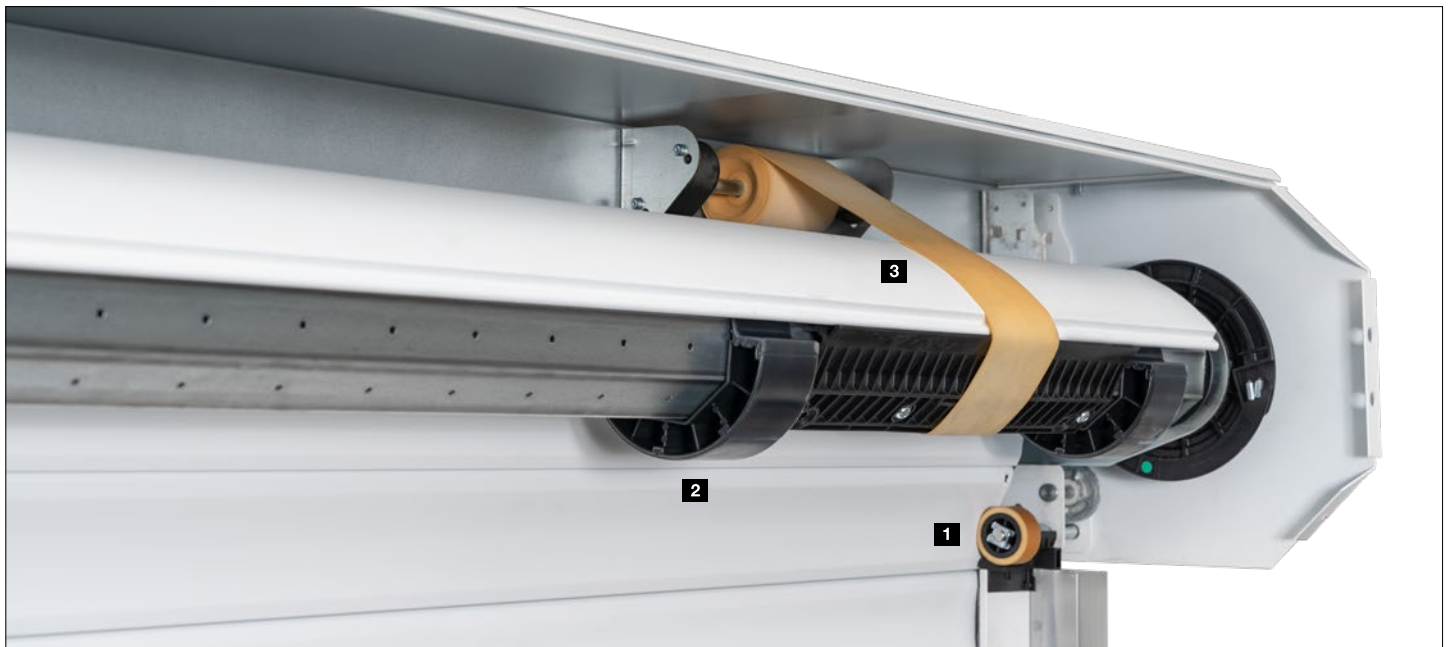
Pentru garajele cu buiandrugul foarte mic, se potrivesc în special ușile culisante la tavan care economisesc spațiu. Cortina ușii este condusă paralel cu tavanul printr-o șină de ghidare îngustă. Prin montajul lateral al sistemului de acționare, economisind spațiu, Rollmatic OD are nevoie de o înălțime la buiandrug de numai 60 mm.

→ Mai multe informații puteți găsi de la pagina 32.

Aspect frumos și de durată al ușii

Deschiderea regulată provoacă urme, în funcție de tipul construcției, pe cortina ușii. Pe lângă vopsirea de înaltă calitate a suprafeței, soluțiile inovatoare, precum inelele distanțiere, poziția rolei de rulare, precum și cureaua DuraBelt opțională reduc aceste urme la minimum. Astfel, vă puteți bucura mai mult de aspectul frumos al ușii.





Numai la Hörmann

Inele distanțiere rezistente la abraziune pentru ușa rulou RollMatic

MAI PUȚINE URME DE RULARE CA LIVRARE STANDARD.

Rolele de ghidare **1**, ce conduc cortina ușii deasupra șinei de rulare, sunt poziționate în așa fel încât urmele de rulare, legate de tipul constructiv, pot apărea numai în zona mai puțin vizibilă din interiorul șinei de rulare. Pentru ușile rulou RollMatic, inelele distanțiere rezistente la abraziune **2** minimizează urmele de pe partea interioară a sletului superior.

Numai la Hörmann

DuraBelt

PROTECȚIE SUPLIMENTARĂ A SUPRAFEȚEI. Murdăria poate cauza zgârieturi ușoare pe cortina ușii atunci când este înfășurată. DuraBelt **3** le reduce în mod vizibil. La rulare, mai multe curele sunt plasate între straturile individuale ale cortinei ușii, astfel încât profilele să intre doar în contact minim. DuraBelt opțională este disponibilă pentru toate ușile rulou interioare și exterioare și poate fi montată ușor și ulterior.

→ Mai multe informații puteți găsi de la pagina 27.



Urmăriți clipul video pe YouTube sau la adresa www.hormann.ro/mediacenter

Utilizare facilă și inteligentă

Utilizați ușor, sigur și confortabil de la telecomandă, de la butonul fără fir sau de pe smartphone sistemele de acționare ale ușilor de garaj și ale porților de intrare în curte, ale sistemelor de acționare ale ușilor, ale încuietorilor de la uși, ale luminii și ale multor alora. Toate sistemele de acționare, receptoarele și elementele de operare cu tehnică radio BiSecur sunt 100 % compatibile.





Numai la Hörmann

SIGURANȚĂ CERTIFICATĂ. Sistemul radio (wireless) bidirecțional BiSecur, cu procedeul său de codificare deosebit de sigur, precum și cu raza sa de acțiune stabilă, fără perturbații, vă oferă senzația confortabilă că nimeni nu poate copia semnalul dumneavoastră radio. Acest lucru este confirmat și de experții în securitate ai Universității din Ruhr, Bochum și de institute de testare independente.



Urmăriți clipul video pe YouTube sau la adresa www.hormann.ro/mediacenter

TEHNICĂ INTELIGENTĂ. Sistemele de acționare Hörmann conving prin mai mult confort, funcții și tehnică mai inteligente. Cu transmițătoarele noastre radio manuale și elegante vă puteți deschide ușa comod, de exemplu din mașină. Sau folosiți smartphone-ul dumneavoastră pentru deschiderea ușii cu aplicația Hörmann BlueSecur¹⁾ sau Hörmann Smart Home System homee²⁾.



Urmăriți clipul video pe YouTube sau la adresa www.hormann.ro/mediacenter

→ Mai multe informații puteți găsi de la pagina 38.

¹⁾ Pentru ușa rulou de garaj RollMatic T este opțional, în conexiune cu un HET-BLE extern

²⁾ Pentru ușa rulou de garaj RollMatic și pentru ușa culisantă la tavan RollMatic OD

Prin apăsarea unui buton, culoarea LED-ului de pe transmițătorul manual HS 5 BS sau de pe tastatura de interior FIT 5 BS, vă arată poziția ușii²⁾.



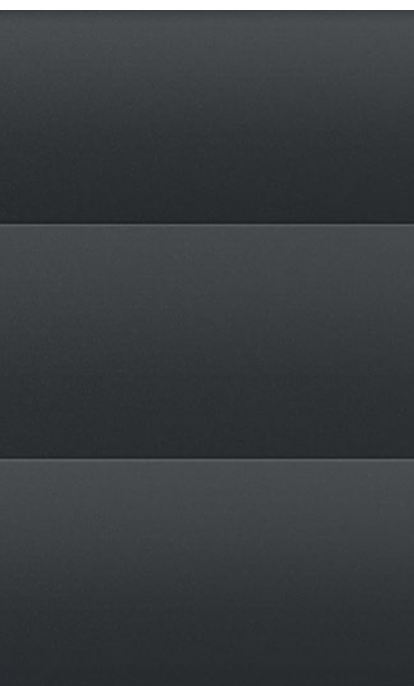
Cu sistemul Smart Home homee puteți controla toate funcțiile ușii de pe tableta sau smartphone-ul dumneavoastră²⁾.



Se potrivește perfect cu casa dumneavoastră

Vă oferim ușile rulou RollMatic și RollMatic T precum și ușa culisantă la tavan RollMatic OD în 17 culori, astfel încât ușa dumneavoastră să se potrivească optim cu arhitectura casei. Pentru un aspect deosebit al ușii, vă recomandăm nuanța de culoare Noir 2100 Sablé antracit metalic.

→ Mai multe informații puteți găsi de la pagina 24.





SUS. Ușă rulu pentru garaj și ușă alăturată în verde crud RAL 6005

JOS STÂNGA. Noir 2100 Sablé detaliat

JOS, LA MIJLOC. Ușă rulu pentru garaj în Noir 2100 Sablé

DREAPTA JOS. Ușă rulu pentru garaj în alb trafic RAL 9016



Aspect natural al uşii

Suprafaţa Decograin rezistentă în mod deosebit la abraziune şi suprafaţa Decopaint convenabilă, conving prin aspectul natural asemănător lemnului.

→ Mai multe informaţii puteţi găsi de la pagina 25.



SUS STÂNGA. Ușă ruluu pentru garaj în Decograin Rosewood

SUS DREAPTA. Decograin detaliat Golden Oak

JOS. Ușă ruluu pentru garaj în Decograin Golden Oak



Ușă rulou exterioră

Pentru garajele cu buiandrug mic și / sau spații mici în lateral, puteți alege ușa RollMatic și ca ușă rulou exterioră pentru montaj în fața deschiderii garajului. Ușa rulou exterioră este furnizată, ca set complet, cu sistemul de acționare optim adaptat. Pentru un aspect uniform, armonios al ușii, șinele de ghidare și copertina cortinei sunt furnizate în aceeași culoare ca ușa sau, în cazul Decopaint, în nuanța de bază a decorațiunii.

→ Mai multe informații puteți găsi de la pagina 27.



NOU. Porți de intrare în curte

Ușile rulou pentru garaj RollMatic și RollMatic T, inclusiv carcasa pentru sistemul de acționare, pot fi utilizate ca poartă de intrare în curte compactă și fiabilă, la limita proprietății.





SUS STÂNGA. Ușă rulou exterioară în culoarea gri deschis RAL 7035

SUS DREAPTA. Ușa rulou pentru garaj și ușă alăturată în alb trafic RAL 9016

JOS STÂNGA. Ușă rulou pentru garaj ca poartă de intrare în curte, în gri antracit RAL 7016



Uși alăturate

Pentru Hörmann, ușa alăturată nu joacă un rol secundar. Deoarece numai ușile perfect asortate cu ușa garajului asigură un aspect global armonios. De aceea, ușa alăturată NT 60 este disponibilă cu toate texturile și în toate culorile. În același timp construcția ramei din aluminiu de 60 mm, de o calitate ridicată, formează rama ideală pentru umplutura ușii; fixarea se face în mod standard cu baghetele de susținere a vitrărilor.

→ Mai multe informații puteți găsi de la pagina 37.

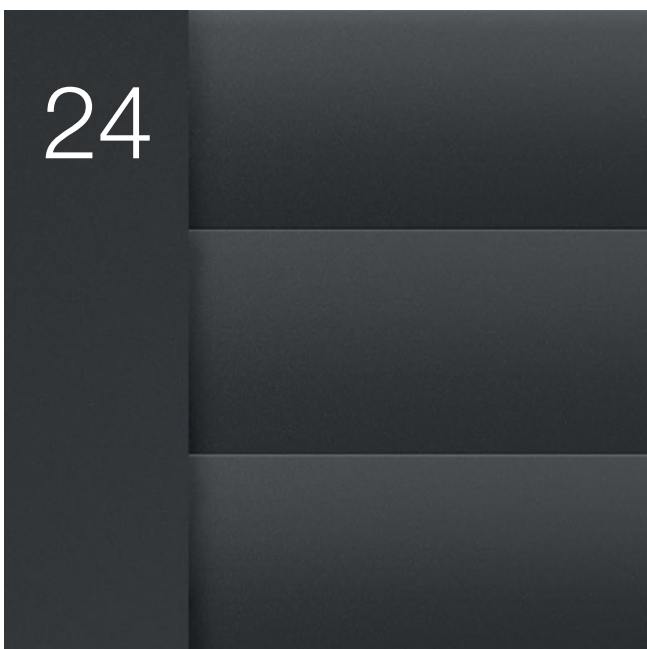




22



24



38



Design Dotări Accesorii

- 22 Modele de sleturi și suprafețe
- 24 Culori și decorațiuni
- 26 Ușă rulou pentru garaj RollMatic
- 30 Ușă rulou pentru garaj RollMatic T
- 32 Ușă culisantă la tavan RollMatic OD
- 36 Dotări suplimentare
- 37 Uși alăturate
- 38 Accesorii
- 40 Dimensiuni și date de montaj

Modele de sleturi și suprafețe

Uși rulou pentru garaj RollMatic, RollMatic T și ușă culisantă la tavan RollMatic OD

Sleturi elegante din aluminiu

Comparativ cu profilurile altor producători, suprafața netedă a profilurilor din aluminiu are un aspect modern și elegant. Suprafața fețelor exterioare și interioare ale ușii, pe care este aplicată o vopsea de calitate superioară, este ușor de curățat. Spațiul gol din interiorul sletului este umplut uniform cu spumă rigidă poliuretanică pentru a asigura o mișcare silențioasă a ușii.

Slet pentru ușă rulou interioară și ușă culisantă la tavan

- 1 Partea interioară a ușii
- 2 Partea exterioară a ușii



Slet pentru ușă rulou exterioară

- 1 Partea exterioară a ușii
- 2 Partea interioară a ușii

Elemente vitrate 3

Lumina naturală pătrunde în garajul dumneavoastră. Elementele vitrate cu geamuri din material plastic sunt dispuse pe toată lățimea sletului. Numărul elementelor depinde de lățimea ușii. O ușă poate fi dotată cu un număr maxim de zece sleturi vitrate.



Grile de ventilație 4

O bună ventilație a garajului dumneavoastră îmbunătățește climatul și previne formarea mușgaiului. Grilele de ventilație din material plastic rezistent, sunt dispuse pe întreaga lățime a profilului. O ușă poate fi dotată cu un număr maxim de zece sleturi ventilate.

Rețineți:

Toate ușile rulou marca Hörmann corespund standardului tehnic actual în ceea ce privește caracteristicile tehnice și sistemele de vopsire utilizate. Punctele de presiune și abraziunea depind de tipul construcției și sunt inevitabile. Ele influențează funcționarea și durabilitatea ușii-rulou.

Pentru a reduce la minimum forța de apăsare legată de tipul designului pe cortina ușii, vă recomandăm utilizarea curelei opționale de înfășurare DuraBelt (informații suplimentare găsiți la paginile 26 și 30).

Suprafață Decograin

Datorită protecției speciale rezistente la frecare a suprafețelor, acoperirea cu folie din material plastic a profilului, rezistență la UV, se păstrează un timp îndelungat pe sleturi.

Slet pentru ușă rului interioară și ușă culisantă la tavan

- 1 Partea interioară a ușii vopsită maro
- 2 Partea exterioră a ușii cu Decograin Golden Oak



Suprafață Decopaint

Profilurile sunt lăcuite pe interior și exterior și au un aspect asemănător cu lemnul.

Slet pentru ușă rului interioară și ușă culisantă la tavan

- 3 Partea interioară a ușii cu Decopaint Golden Oak
- 4 Partea exterioră a ușii cu Decopaint Golden Oak

Slet pentru ușă rului exterioră

- 3 Partea exterioră a ușii cu Decopaint Golden Oak
- 4 Partea interioară a ușii cu Decopaint Golden Oak



Culori și decorațiuni

Uși rulou pentru garaj RollMatic, RollMatic T și ușă culisantă la tavan RollMatic OD

Culori standard la același preț



Culori standard la același preț

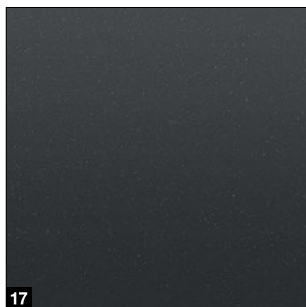
1	RAL 9016 Alb trafic	9	RAL 7016 Gri antracit
2	RAL 9007 Aluminiu gri	10	RAL 7015 Gri ardezie
3	RAL 9006 Aluminiu alb	11	RAL 6005 Verde crud
4	RAL 9005 Negru profund	12	RAL 5011 Albastru oțel
5	RAL 9001 Alb crem	13	RAL 3003 Roșu rubin
6	RAL 8028 Maro Terra	14	RAL 3004 Roșu purpuriu
7	RAL 7038 NOU. Gri agat	15	RAL 1015 Fildeș deschis
8	RAL 7035 Gri luminos	16	Chartwell Green

Rețineți:

Toate informațiile referitoare la culoare în conformitate cu echivalentul respectiv din gama RAL.

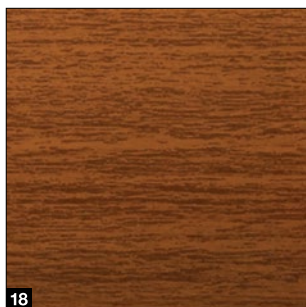
Din motive tehnice de imprimare culorile și texturile prezentate nu corespund întotdeauna realității. Consultați-vă cu partenerul Hörmann.

Culori speciale

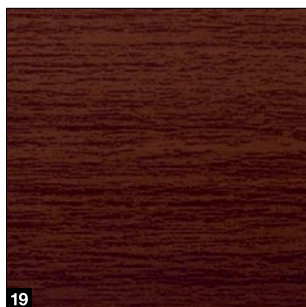


17

Suprafață Decograin

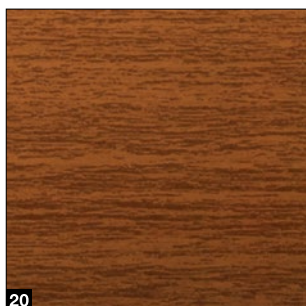


18

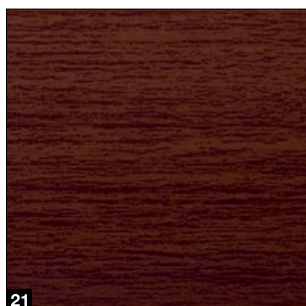


19

Suprafață Decopaint



20



21

Culori speciale

17 Noir 2100 Sablé

Suprafață Decograin

18 Decograin Golden Oak

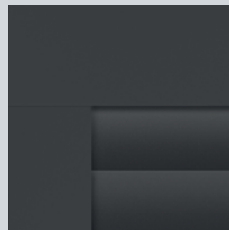
19 Decograin Rosewood

Suprafață Decopaint

20 Decopaint Golden Oak

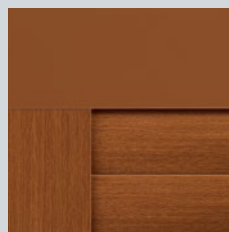
21 Decopaint Rosewood

Aspect general armonios al culorilor



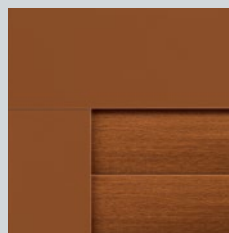
Hörmann vă pune la dispoziție, fără costuri adiționale, cortina ușii, șinele de ghidare, panoul de mascare și carcasa de protecție a axului de înfășurare în culoarea dorită.

Variante de instalare a suprafețelor Decograin



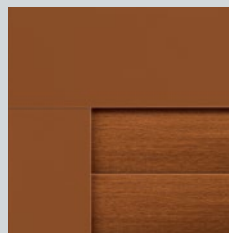
Ușa rulou RollMatic cu montaj în deschidere

Sleturi și șine de ghidare în Decograin, panoul de mascare vopsit în culoarea de bază a decorațiunii, precum și panoul suplimentar de mascare la buiandrug în Decograin (vezi pagina 36).



Ușa rulou RollMatic cu montaj în spatele deschiderii

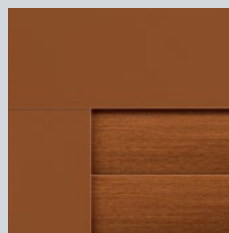
Sleturi în Decograin, panou de mascare și șine de ghidare vopsite în culoarea de bază a decorațiunii



Ușă culisantă la tavan RollMatic OD cu montaj în deschidere sau în spatele deschiderii

Sleturi în Decograin, panou de mascare și șine de ghidare vopsite în culoarea de bază a decorațiunii

Variantă de instalare la suprafața Decopaint



Ușă rulou RollMatic / Ușă culisantă la tavan RollMatic OD

Sleturi în Decopaint, panou de mascare și șine de ghidare vopsite în culoarea de bază a decorațiunii

Ușa rulou pentru garaj RollMatic

Cu tehnologie patentată cu arc de tracțiune



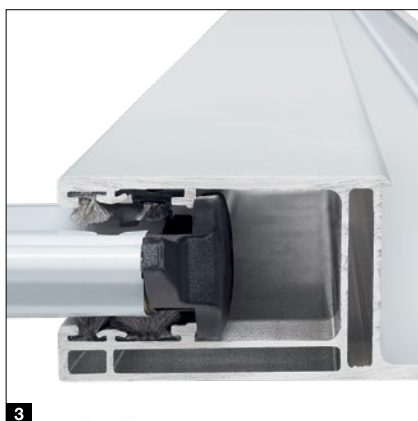
Numai la Hörmann

Ușa rulou pentru garaj cu tehnica arcului de tracțiune



Numai la Hörmann

Inele distanțiere rezistente la fricțiune



Ax de înfășurare bine protejat

Carcasă de protecție standard **1** axul de înfășurare împiedică practic introducerea mâinilor în ușa-rulou înfășurată. În plus, ea protejează cortina împotriva deteriorării și a murdăririi atunci când ușa este deschisă.

Compensare a greutateii fiabilă

Tehnologia patentată a arcului de tracțiune cu sistem arc-în-arc **2** și învelișul transparent de protecție, împiedică catapultarea arcurilor rupte într-o direcție sau alta și rănirea persoanelor din acest motiv.

Execuția sigură a cortinei

Ancorele de furtună standard **3** din capetele profilului țin ușa în siguranță, chiar și la presiuni mari ale vântului (până la clasa 4) și oferă, de asemenea, protecție sporită împotriva efracției.

Mai puține urme de rulare legate de tipul constructiv

Utilizarea materialelor rezistente la abraziune reduce urmele inelelor distanțiere **4** pe sleturile superioare ale cortinei ușii.

În plus, rolele de ghidare sunt poziționate deasupra ieșirii șinei de ghidare, astfel încât urmele de rulare legate de situația constructivă a rolor de pe cortină să fie mai puțin vizibile datorită designului.

Protecție suplimentară a suprafeței

Cu DuraBelt opțională **5** ușa dumneavoastră își păstrează frumusețea mai mult timp. La rulare, mai multe curele sunt plasate între straturile individuale ale cortinei ușii. Acest lucru reduce semnificativ urmele de zgârieturi cauzate de murdăria de pe cortina ușii. DuraBelt poate fi montată ulterior pe orice ușa rulou interioară sau exterioară.

Montată ușor

Șinele de ghidare laterale, panoul de mascare și sistemul de acționare sunt montate pe pereții garajului și pe buiandrug. Cortina este apoi trasă fără efort, cu curelele sistemului de acționare, pe axul de înfășurare și fixată **6**.

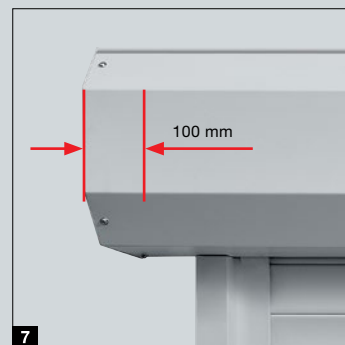
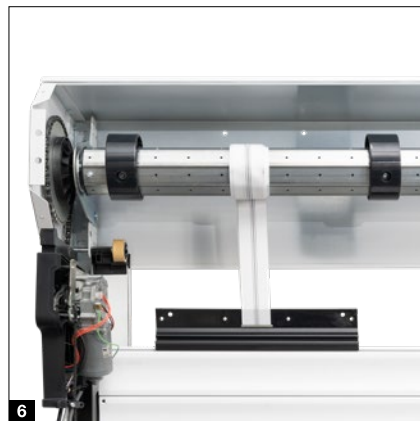
Plaja dimensională

Lățime maximă de 6000 mm
Înălțime maximă de 3100 mm

Ușa rulou exterioară

În funcție de situația constructivă, sistemul de acționare poate fi amplasat, la alegere, pe partea stângă sau dreaptă. Carcasa de protecție a axului de înfășurare este cu 100 mm mai lată în acest loc și înconjoară sistemul de acționare **7**, astfel încât este protejată contra vântului și a intemperțiilor sau accesului neautorizat. Prin vitrarea pentru vizualizare **8** din masca de protecție a arcului de tracțiune puteți verifica ușor dacă firele cablurilor sau arcurile sunt încă funcționale. Aceasta vă dă un sentiment de siguranță și după mulți ani.

Numai la Hörmann
DuraBelt



Ușă rulou pentru garaj RollMatic

Sistem de acționare și tablou de comandă RollMatic 2

Sistem de acționare standard, ușor de întreținut, montat la exteriorul carcasei de protecție

- Viteză de deschidere cu 20 % mai mare* de până la 17 cm/s
- Operare „smart” cu aplicația BlueSecur
- Acționare cu butonul „Deschis / Închis” pentru operarea din interior
- Programare extrem de simplă cu ajutorul afișajului dublu cu 7 segmente
- Conectarea în rețea la sistemele Smart Home cu interfața standard HCP
- Iluminare LED strălucitoare
- Consum redus de curent în standby, sub 1 watt
- oprire electronică la capetele de cursă pentru a proteja suprafața cortinei
- Ventilare confortabilă a garajului
- Deschidere intermediară



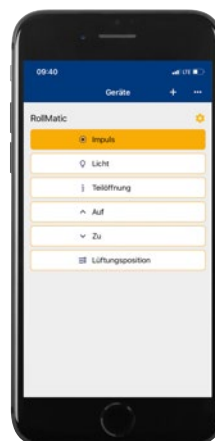
BiSecur

Telecomandă standard cu 4 butoane HSE 4 BS cu suprafață cu textură structurată, neagră, cu capace din plastic

Sisteme de acționare pentru ușa de garaj

Receptor Bluetooth	integrat, pornit și oprit
Conectare Bus HCP	integrată
Cicluri pe zi / pe oră	25 / 10
Viteza max. de deschidere	17 cm/s
Sistem de iluminare	10 LED-uri
Lățime max. ușă	6000 mm
Suprafață totală max. a ușii	15 m ²

* În comparație cu seria 1



Numai la Hörmann
Brevet european

 **Hörmann BlueSecur**

Operare de pe smartphone cu aplicația Hörmann BlueSecur

Sistem de siguranță a cantului inferior

Un senzor optic în garnitura de etanșare la pardoseală **1** oprește în mod fiabil ușa dacă există un obstacol neașteptat – opțional pentru uși cu lățime de până la 5000 mm și standard pentru uși cu lățime mai mare de 5000 mm.

Procedura de deblocare de urgență din interior

Puteți debloca pur și simplu acționarea electrică a ușii rulou de interior folosind un cablu Bowden din garaj. Ruloul exterior RollMatic este acționat printr-un mecanism de deblocare ghidat spre interior, care este blocat prin încuiere la exterior. Datorită compensării cu arc a greutateii ușii, cortina acesteia poate fi apoi deschisă ușor, manual, cu ambele sisteme.

Deblocare de urgență din exterior (opțională)

Pentru garajele fără o a doua ușă de acces vă recomandăm un sistem de deblocare cu asigurare aflat într-o carcasă securizată **2** pentru a putea deschide ușa garajului dumneavoastră în situații de urgență (de ex. în cazul unei pene de curent), care poate fi acționat din exterior.

Alimentare de urgență (opțională)

Cu acumulatorul de urgență **3** puteți să depășiți căderile rețelei de alimentare până la 18 ore putând face și max. 5 cicluri ale ușii. Reîncărcarea are loc în modul normal de funcționare.

Alarmă acustică (opțional)

Alarma stridentă cu o intensitate sonoră de 110 dB(A) descurajează spărgătorii în mod eficient.

Ușa cu acționare manuală cu încuiere manuală a ușii

Grație sistemului auxiliar de compensare a greutateii cu arc de tracțiune ușile rulou interioare RollMatic, se pot deschide și închide ușor manual – din exterior cu mânerul **4**, din interior prin intermediul unui lanț cu întinzător de lanț **5**. Ușa rulou acționată manual este blocată mecanic folosind un mâner interior/exterior și o încuietoare. Pentru aceasta există bolțuri metalice solide, în dreapta și în stânga, care intră în șinele de ghidare.



Ușă rulou pentru garaj RollMatic T

Cu automatizare tubulară care economisește spațiu



Numai la Hörmann
DuraBelt



Ax de înfășurare bine protejat

Carcasa de protecție standard **1** a axului de înfășurare împiedică practic introducerea mâinilor în ușa-rulou înfășurată. În plus, ea protejează cortina împotriva deteriorării și a murdăririi atunci când ușa este deschisă. O lamelă din aluminiu extrudat cu suprafață vopsită cu pulbere albă, fixează cortina de axul de înfășurare.

Construcție care economisește spațiu

Construcția compactă a ușii cu automatizare tubulară necesită o înălțime la buiandrug numai de 290 mm și un spațiu lateral de numai 75 mm (până la o înălțime a ușii de 2300 mm), respectiv 105 mm (de la o lățime a ușii de 3001 mm) și este potrivită și pentru spații de montaj deosebit de înguste. Șinele de ghidare **2** asigură cursa lină a ușii și sunt etanșate optim prin etanșările cu perii standard.

Protecție suplimentară a suprafeței

Cu DuraBelt opțională **3** ușa dumneavoastră își păstrează frumusețea mai mult timp. La rulare, mai multe curele sunt plasate între straturile individuale ale cortinei ușii. Acest lucru reduce semnificativ urmele de zgârieturi cauzate de murdăria de pe cortina ușii. DuraBelt poate fi montată și ulterior pe orice ușa rulou interioară și exterioară.

Montată ușor

Axul de înfășurare pre-asamblat, inclusiv carcasa sa și șinele de ghidare pre-găurite cu suport standard se înșurubează rapid și ușor pe pereții garajului și pe buiandrug.

Operare de urgență standard

Chiar și în cazul unei pene de curent, puteți deschide cu ușurință ușa rulou interioară RollMatic T din interior, folosind manivela de urgență standard. În cazul operării de urgență opționale din exterior (doar pentru ușile rulou interioare) **4** o manivelă este introdusă într-un orificiu, care poate fi blocat la nevoie, care permite deschiderea ușii din exterior.

Automatizare tubulară care economisește spațiul

Automatizarea tubulară puternică este echipată cu poziții de capăt de cursă reglabile mecanic. În mod opțional, primiți sistemul de acționare și cu posibilitatea de oprire electronică la capetele de cursă. Prin acționarea elegantă, sistemul de acționare poate fi operat din interior. Iluminarea LED integrată furnizează mai multă lumină în garaj.

Sistem de siguranță a cantului inferior standard

Un senzor optic din garnitura de etanșare la pardoseală oprește în mod fiabil ușa în cazul unui obstacol neașteptat. Ca standard, veți primi versiunea cu cablu spiralat **5** sau opțional cu transmisie radio **6** și fără cablu spiralat.



BiSecur

Telecomandă standard cu 4 butoane HSE 4 BS cu suprafață cu textură structurată, neagră, cu capace din plastic

Ușă culisantă la tavan RollMatic OD

Ideală pentru modernizare

Cursă lină a ușii

Rolele de ghidare duble ghidează cortina ușii silențios și uniform, sub tavan. Șinele de ghidare de ghidare înguste, din aluminiu, sunt conectate în vinclu prin racorduri stabile, cu raze **1** mici. Datorită acestui mod de construcție compact, ușa culisantă la tavan RollMatic OD necesită un buiandrug de numai 60 mm.

Bine etanșată

Prin suportul pliabil pentru role special format, ușa este aproape complet închisă în zona buiandrugului **2**. Un sistem de etanșare elastic în zona buiandrugului și etanșarea cu perii în zona șinelor de ghidare protejează împotriva ploilor torențiale (clasa 2). Profilul flexibil de pardoseală din EPDM compensează denivelările acesteia și etanșează cantul inferior al ușii.

Compensare a greutateii fiabilă

Ansamblurile de arcuri multiple și echipamentul de siguranță integrat **3** protejează ușa împotriva căderii în situația în care cablul se rupe.

Deblocare de urgență suplimentară

Pentru garajele fără o a doua ușă de acces, vă recomandăm o încuietoare de deblocare de urgență opțională **4**. Butucul cu profil rotund montat discret (nu se poate integra într-un sistem de închidere tip master key deblochează ușa de garaj și astfel, în situații de urgență, o puteți deschide fără probleme.



Montaj variabil

Șinele de ghidare verticale și panourile de mascare superioare sunt furnizate, în mod standard, în culoarea ușii. În acest mod, ușa se poate monta parțial sau complet în golul din zidărie.

Modernizare simplă

Cu măștile de renovare opționale **5** ușa este montată în deschidere și în același timp acoperă goluri inestetice de la buiandrug și zona de deschidere. În acest fel nu mai sunt necesare lucrări de zidărie și tencuire.

Plaja dimensională

Lățime maximă de 3500 mm
Înălțime maximă de 3000 mm





Montaj al sistemului de acționare

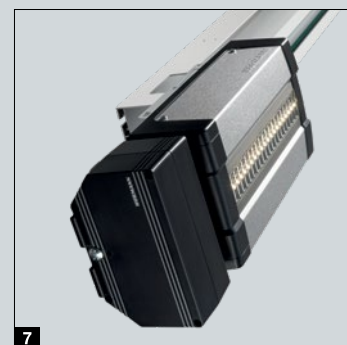
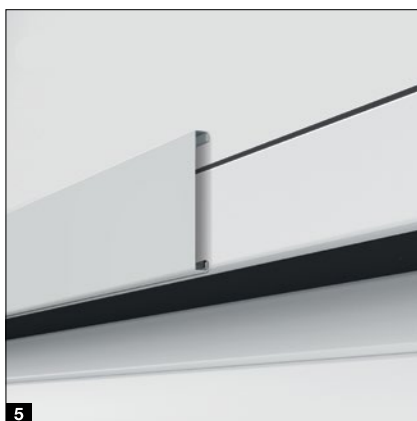
care economisește spațiu*

Tijele sistemului de acționare **6** pot fi montate opțional pe șina de ghidare orizontală din dreapta sau din stânga. Datorită acestui mod de construcție compact, nu mai este necesară o înălțime suplimentară la buiandrug.

Alimentare la rețea

Acumulatorul de urgență HNA* **7** pentru sistemele de acționare ale ușilor de garaj ProMatic și SupraMatic susține întreruperile de curent de până la 18 ore și max. 5 cicluri ale ușii. Reîncărcarea are loc în modul normal de funcționare.

* Ilustrațiile cu sistem de acționare opțional SupraMatic



Ușă culisantă la tavan RollMatic OD

Sistem de acționare ProMatic 4

Motor ca dotare de serie de calitate premium

- Viteză de deschidere* cu 40 % mai mare, de până la 20 cm/s
- Ventilare confortabilă a garajului
- Deschidere intermediară
- Iluminare cu LED de până la 2 ori* mai strălucitoare
- Conectarea în rețea la sistemele Smart Home cu interfața standard HCP
- Consum redus de curent în standby, sub 1 watt



BiSecur

Telecomandă standard cu 4 butoane HSE 4 BS cu suprafață cu textură structurată, neagră, cu capace din plastic

Sisteme de acționare pentru ușa de garaj

	ProMatic 4	ProMatic 4 Akku
Receptor Bluetooth	opțional (HET-BLE)	opțional (HET-BLE)
Conectare Bus HCP	integrată	integrată
Cicluri pe zi / pe oră	25 / 10	5 / 2
Forță de tracțiune și de apăsare	600 N	500 N
Forță maximă	750 N	600 N
Viteza max. de deschidere	20 cm/s ¹⁾	16 cm/s ¹⁾
Sistem de iluminare	10 LED-uri	10 LED-uri

* Comparativ cu ProMatic seria 3

ProMatic 4 Akku

pentru garaje fără alimentare de la rețeaua electrică



Acumulator cu modul solar

Ușă culisantă la tavan RollMatic OD

Sistem de acționare SupraMatic 4

Deschidere super-rapidă a ușii și funcții inteligente suplimentare

- Viteză de deschidere* cu 75 % mai mare, de până la 25 cm/s
- Operare „smart” cu aplicația BlueSecur
- Ventilare confortabilă a garajului
- Deschidere intermediară
- Iluminare cu LED de până la 3 ori (SupraMatic E), respectiv de 5 ori (SupraMatic P) mai strălucitoare
- programare extrem de simplă cu ajutorul afișajului dublu cu 7 segmente
- Capac din inox pentru sistemul de acționare
- Conectarea în rețea la sistemele Smart Home cu interfața standard HCP
- Consum redus de curent în standby, sub 1 watt



BiSecur

Telecomandă standard cu 4 butoane HSE 4 BS cu suprafață cu textură structurată, neagră, cu capace cromate

Sistem de acționare pentru uși de garaj

SupraMatic E

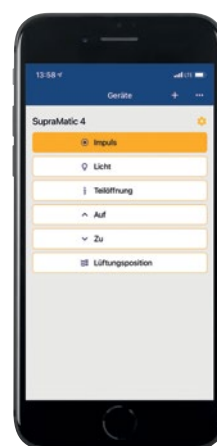
Receptor Bluetooth	integrată cu opțiune de pornire și oprire
Conectare Bus HCP	integrată
Cicluri pe zi / pe oră	25 / 10
Forță de tracțiune și de apăsare	650 N
Forță maximă	800 N
Viteza max. de deschidere	25 cm/s
Sistem de iluminare	20 LED-uri

* Comparativ cu ProMatic seria 3

Numai la Hörmann

Brevet european

Hörmann BlueSecur



Operare de pe smartphone cu aplicația Hörmann BlueSecur

Dotări suplimentare

Uși rulou pentru garaj RollMatic și RollMatic T

Profil înclinat al pardoselii

(Numai pentru RollMatic)

Soluția pentru un teren înclinat: profilul înclinat de închidere la pardoseală, fabricat din aluminiu, compensează denivelările pe întreaga lățime a ușii (max. 300 mm). Profilul se montează cu ușurință. Se înșurubează pur și simplu pe cortina flexibilă deja lăsată jos. Profilul inferior de închidere se livrează în mod standard vopsit în negru închis (similar cu RAL 9005). La cerere, veți primi profilul inferior de închidere **1** și asortat cu culoarea ușii.

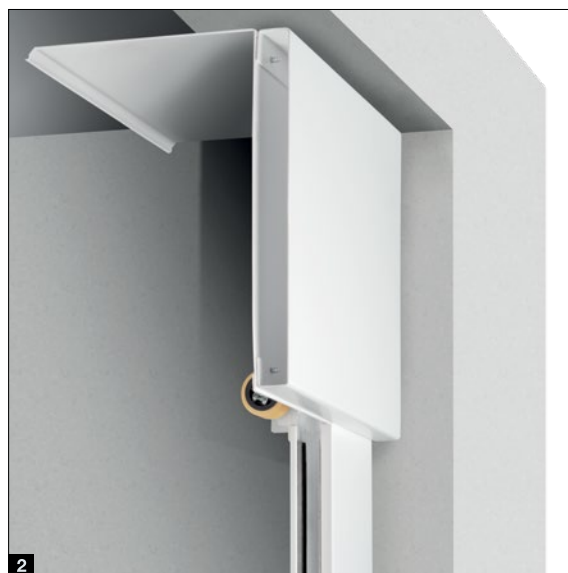
Pazia suplimentară a buiandrugului

Pazia suplimentară a buiandrugului **2** stabilizează panoul de mascare atunci când ușa este instalată în deschidere sau în spatele deschiderii, dacă panoul de mascare este vizibil. Aceasta formează o închidere armonioasă, fără găuri vizibile, deranjante ca aspect, rezultate în urma montării. Pazia suplimentară este disponibilă în culoarea ușii sau cu suprafața Decograin.

Kit de compensare a denivelărilor

În cazul pereților denvelați, kitul opțional de compensare a denivelărilor **3** este util pentru o montare coplanară a ușii. Acest lucru este deosebit de avantajos pentru proiectele de modernizare, respectiv pentru un corp de construcție din lemn.

Mai multe informații despre datele de montaj puteți găsi pe www.hoermann.de



Uși alăturate

Uși alăturate pentru garaje NT 60



Dimensiunile ușilor

- Lățime 875 – 1284 mm
- Înălțime 1800 – 2500 mm

Dotare standard

- Profile din aluminiu rezistente la intemperii cu grosimea de 60 mm în culoarea sleturilor, respectiv în cazul Decopaint într-o culoare potrivită decorațiunii **1**
- Set de clanțe (mânere) din plastic negru cu rozete ovale și broască butuc profilat **2**
- Balamale reglabile pe 3 direcții **3** la alegere pe negru, alb sau finisaj natural de aluminiu

Echipare opțională

- Balamale mascate pentru un aspect elegant al ușii **4**
- Garnituri de mâner sau reversibile (clanță – mâner fix), în finisaje naturale de aluminiu **5**, aluminiu turnat RAL 9016 **6**, oțel inox periat **7**
- Amortizor cu șină de glisare și dispozitiv de fixare
- Încuietoare în 3 puncte (zăvor, broască și 2 cârlige rotative de blocare)



Accesorii

Telecomandă



HS 5 BS
4 canale plus tasta de interogare, suprafață de înaltă strălucire în negru sau alb



HS 5 BS
4 canale plus tasta de interogare, suprafață neagră cu textură structurată mată



HS 4 BS
4 canale, suprafață neagră cu textură structurată mată



HS 1 BS
1 canal, suprafață neagră cu textură structurată mată



HSE 1 BS
1 canal, inclusiv ochet de breloc pentru chei, suprafață neagră cu textură structurată mată



HSE 4 BS
4 canale, inclusiv ochet de breloc pentru chei, suprafață neagră cu textură structurată neagră cu capace cromate sau din plastic



HSE 4 BS
4 canale, inclusiv ochet de breloc pentru chei. Suprafață lucioasă cu capace cromate, culori (imaginile din stânga): alb, gri antracit, Frozen Grey, Classic Grey, Carbon, argintiu



HSD 2-C BS
Cromat, foarte lucios, cu 2 canale, se poate utiliza și ca breloc



HSZ 1 BS / HSZ 2 BS
1 resp. 2 canale, pentru montarea în bricheta autoturismului



HSI 3 BS
pentru comandarea a până la 3 uși cu taste extra-mari, carcasă rezistentă la șocuri mecanice, tip de protecție: IP 65



Mai multe informații sunt disponibile în broșura dedicată sistemelor de acționare a ușilor și sistemelor Smart Home.



**Tastatură cu coduri radio
FCT 3 BS**

3 funcții, cu taste iluminate, cu posibilitate de montaj sub sau pe tencuială, carcasă din plastic în gri deschis RAL 7040 (disponibil și cu 10 funcții și capac articulată, vopsit în aluminiu alb RAL 9006)



**Tastatură cu coduri radio
FCT 10 BS**

10 funcții, cu taste iluminate și capac articulată, cu posibilitate de montaj sub sau pe tencuială, carcasă din plastic vopsită în aluminiu alb RAL 9006



**Cititor de amprente
cu transmitere radio
FFL 25 BS**

pentru 2 funcții, până la 25 de amprente, cu capac articulată, cu posibilitate de montaj sub sau pe tencuială, carcasă din plastic în alb aluminiu RAL 9006



**Buton interior cu transmitere radio
FIT 5 BS**

4 canale plus tasta de interogare, carcasă din plastic în alb pur RAL 9010

Butone



**Buton interior
cu transmitere radio
FIT 2-1 BS**

2 funcții, posibilitate de conectare a maximum 2 elemente de operare prin cablu de ex. selector cu cheie, carcasă din material plastic în alb pur, RAL 9010



**Tastatură de interior
IT 1b-1**

Butoane mari, iluminate, pentru deschiderea confortabilă a porții / ușii, carcasă din plastic în alb pur RAL 9010



**Transponder
TTR 1000-1**

cu 1 funcție, cu posibilitate de înregistrare pentru 1000 de chei, pachetul de livrare: 1 cheie și 1 card (mai multe, la solicitare), carcasă din zinc turnat sub presiune în aluminiu alb RAL 9006



**Tastatură cu cod
CTP 3-1**

3 funcții, cu inscripționare iluminată și suprafață tactilă neagră, sensibilă la atingere, carcasă din zinc turnat sub presiune în aluminiu alb RAL 9006



**Tastatură cu cod
CTV 3-1**

3 funcții, deosebit de robustă, cu tastatură metalică, carcasă din zinc turnat sub presiune în aluminiu alb RAL 9006, și capac de inox



**Cititor de amprente
FL 150**

2 funcții, comandare prin citirea amprente; se pot memora până la 150 de amprente; carcasă din zinc turnat sub presiune în aluminiu alb RAL 9006, cu capac de inox



**Selector cu cheie
1 STUP 50
2 STAP 50**

În variantă de montaj sub sau pe tencuială, inclusiv 3 chei, carcasă din zinc turnat sub presiune în aluminiu alb RAL 9006, cu capac de inox



**Senzor intern climatizare
HKSI 3**

pentru monitorizarea umidității și ventilării automate din garaj, carcasă din plastic în alb pur RAL 9010

Senzor exterior HKSA 4

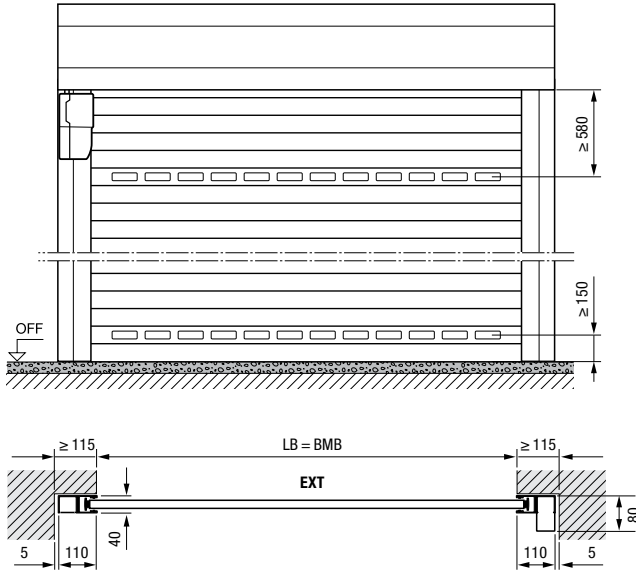
pentru măsurarea umidității aerului în spațiul exterior, carcasă din material plastic în culoare alb pur RAL 9010

Dimensiuni și date de montaj

Ușă rulou pentru garaj RollMatic

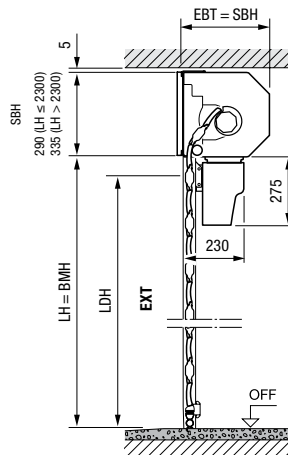
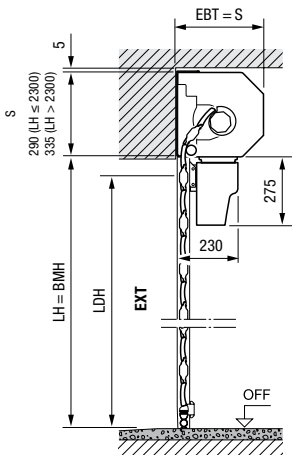
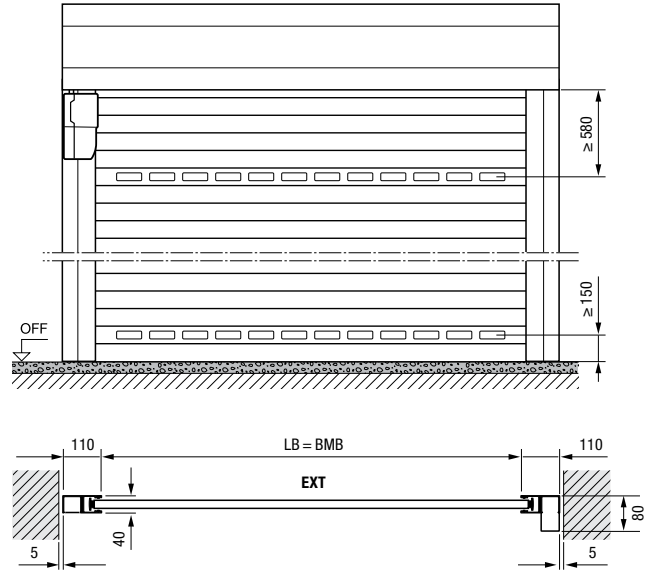
Ușă rulou interioară

Montaj în spatele golului din zidărie, vedere dinspre interior



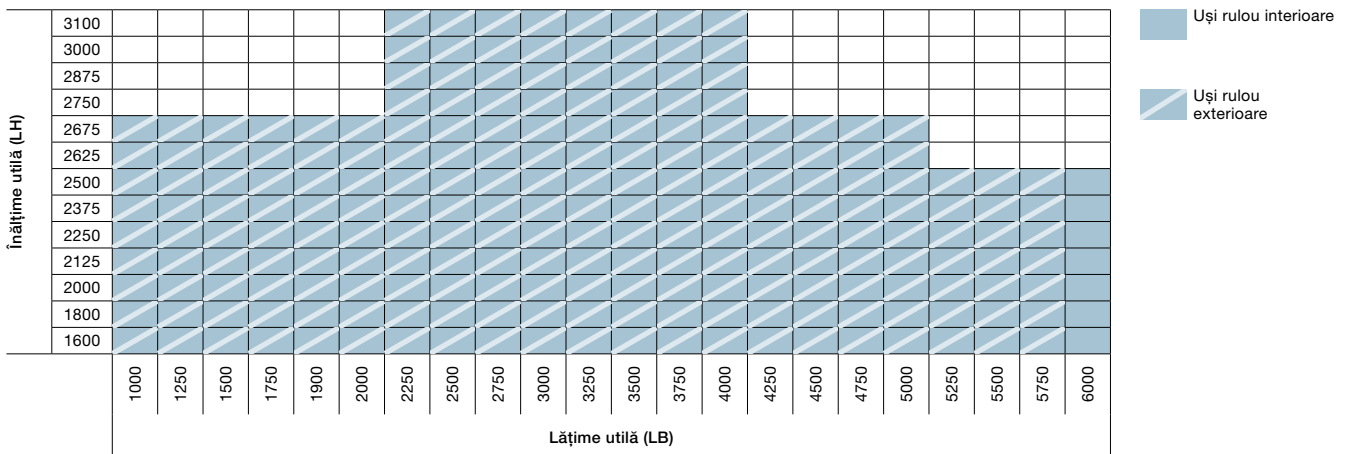
Ușă rulou interioară

Montaj în deschidere, vedere dinspre interior



Panoul suplimentar de mascare la buiandrug este neapărat necesar.

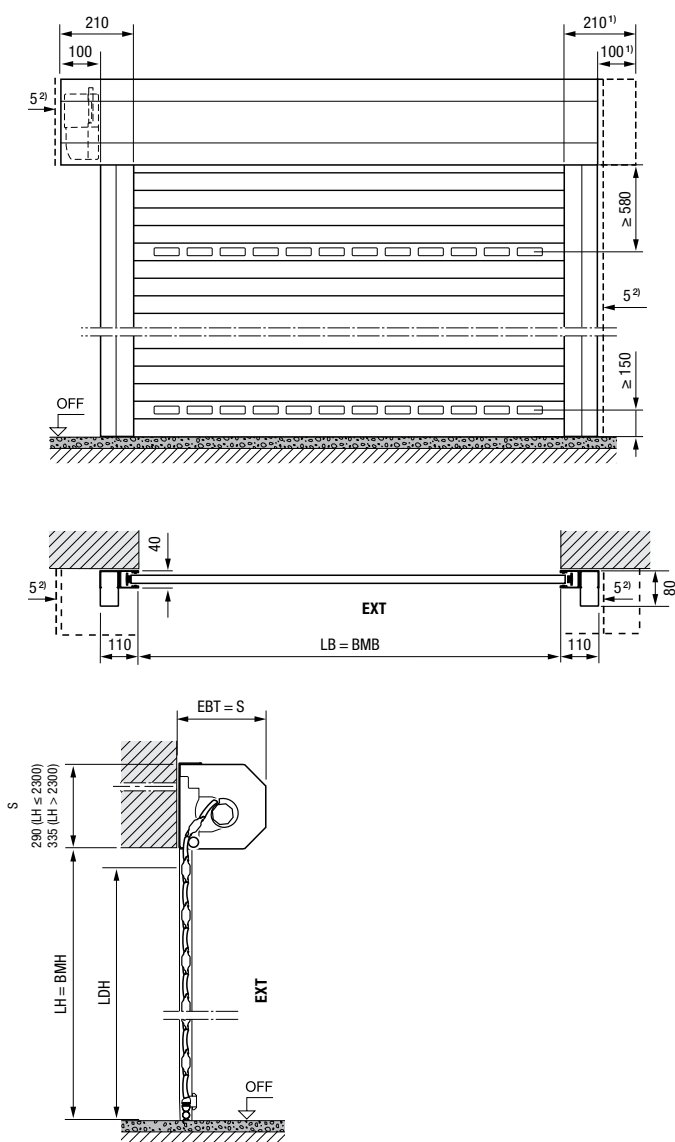
Dimensiuni pentru uși rulou interioare și exterioare



Dimensiuni în mm

Ușă rulou exterioră

Montaj în fața golului din zidărie, vedere dinspre interior



Dimensiuni în mm

Explicații

BMB	Lățime dimensiune de comandă
BMH	Înălțime dimensiune de comandă
LB	Lățime utilă
LH	Înălțime utilă
LDB	Lățime utilă de trecere
LDH	Înălțime utilă de trecere
EBT	Adâncime de montare
S	Înălțimea la buiandrug
SBH	Înălțime panou suplimentar de mascare la buiandrug
OFF	Nivelul pardoselii finite
EXT	Exterior

Adâncime de montare EBT

Până la LH = 2300 mm	290 mm
De la LH = 2301 mm	335 mm

Înălțimea la buiandrug S / panou suplimentar de mascare la buiandrug SBH

Până la LH = 2300 mm	290 mm
De la LH = 2301 mm	335 mm

Înălțime utilă de trecere LDH

Cu sistem de acționare	LH – 100 mm
Cu acționare manuală	LH – 125 mm

Spațiu lateral necesar

Ușă rulou exterioră, partea sistemului de acționare	115 mm
	215 mm

Caracteristici de performanță conform standardului european 13241

Izolare termică

Ușă montată cu coeficient de transfer termic U ³⁾	5,0 W/(m ² ·K)
--	---------------------------

Încadrarea în clasele de sarcină la vânt

Până la LB = 3000 mm	Clasa 5
Până la LB = 4000 mm	Clasa 4
Până la LB = 4500 mm	Clasa 3
De la LB = 4500 mm	Clasa 2

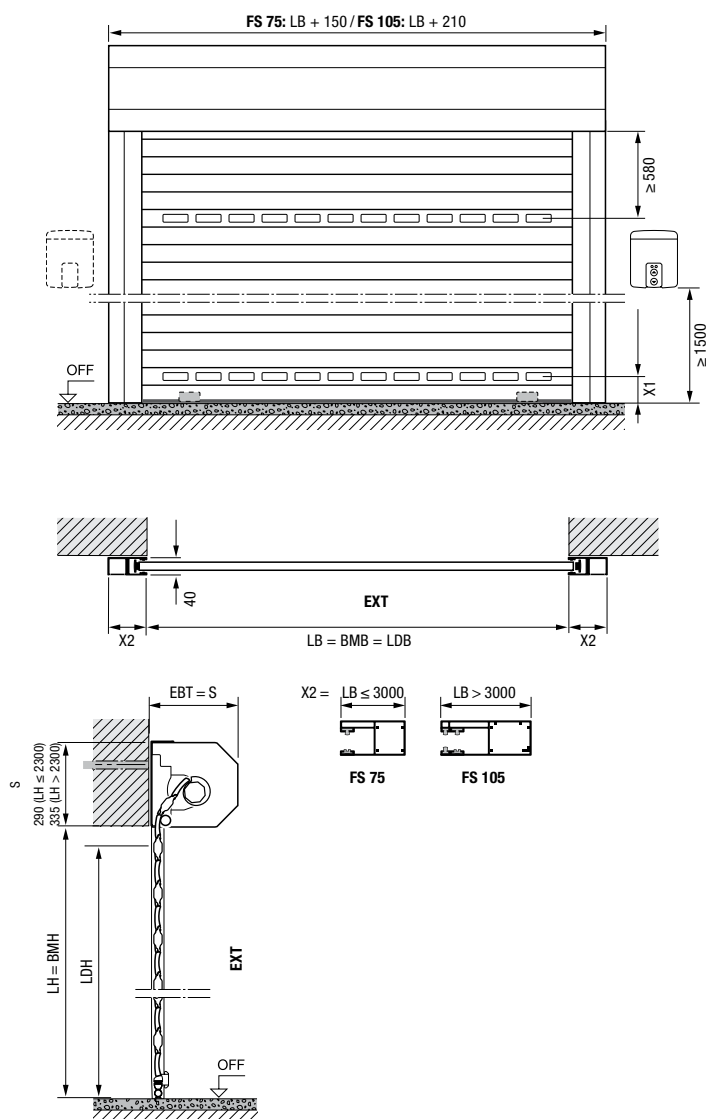
Etanșeitate la ploaie în averse

Clasa 2

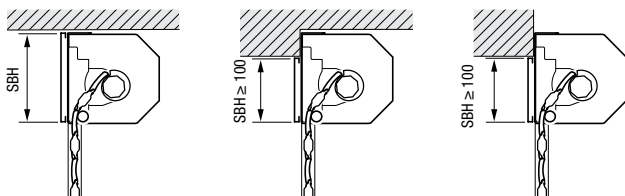
- ¹⁾ Pentru un aspect echilibrat vizual, copertina cortinei poate fi comandată simetric!
- ²⁾ Distanță minimă de 5 mm față de panourile de mascare superioare / șinele de ghidare
- ³⁾ Coeficienți de transfer termic U pentru uși montate fără elemente vitrate, cu dimensiunea 2500 × 2000 mm

Ușă rului exterioară

Montaj în fața golului din zidărie, vedere dinspre interior



Pazia suplimentară a buiandrugului



Ușă rului interioară
Montaj în deschidere

Ușă rului interioară
Montaj în spatele deschiderii, panoul de mascare iese în deschidere

Ușă rului exterioară
Montaj în fața deschiderii, panoul de mascare iese în deschidere la interior

Dimensiuni în mm

Explicații

BMB	Lățime dimensiune de comandă
BMH	Înălțime dimensiune de comandă
LB	Lățime utilă
LH	Înălțime utilă
LDB	Lățime utilă de trecere
LDH	Înălțime utilă de trecere
EBT	Adâncime de montare
S	Înălțimea la buiandrug
SBH	Înălțime panou suplimentar de mascare la buiandrug
OFF	Nivelul pardoselii finite
EXT	Exterior
X1	min. 150 mm
X2	LB ≤ 3000 = 75 mm (FS 75) LB > 3000 = 105 mm (FS 105)

Adâncime de montare EBT

Până la LH = 2300 mm	290 mm
De la LH = 2301 mm	335 mm

Înălțimea la buiandrug S / panou suplimentar de mascare la buiandrug SBH

Până la LH = 2300 mm	290 mm
De la LH = 2301 mm	335 mm

Înălțime utilă de trecere LDH

FS 75	LH – 70 mm
FS 105	LH – 110 mm

Spațiu lateral necesar

Până la LB = 3000 mm	80 mm
De la LB = 3001 mm	110 mm

Caracteristici de performanță conform standardului european 13241

Izolare termică

Ușă montată cu coeficient de transfer termic U ¹⁾	5,0 W/(m ² ·K)
--	---------------------------

Încadrarea în clasele de sarcină la vânt

Fără ancoră de furtună

Până la LB = 3000 mm	Clasa 3
----------------------	---------

Cu ancoră de furtună

Până la LB = 4000 mm	Clasa 4
Până la LB = 4500 mm	Clasa 3
Până la LB = 5000 mm	Clasa 2

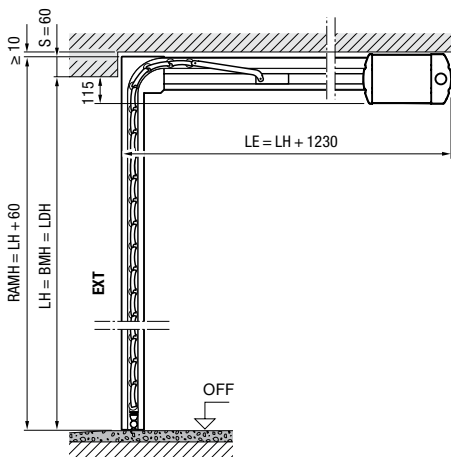
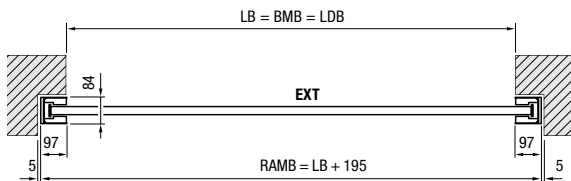
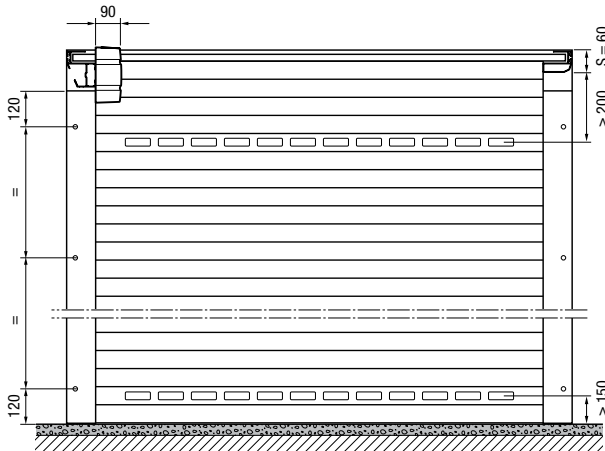
¹⁾ Coeficienți de transfer termic U pentru uși montate fără elemente vitrate, cu dimensiunea 2500 × 2000 mm

Dimensiuni și date de montaj

Ușă culisantă la tavan RollMatic OD

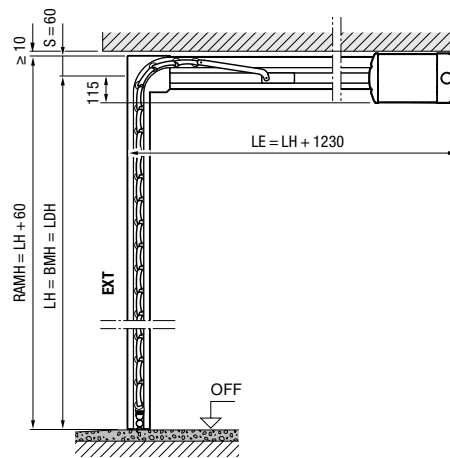
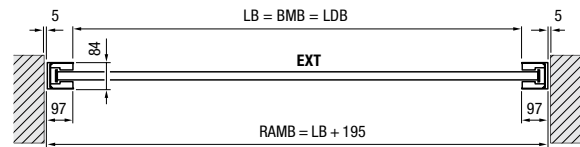
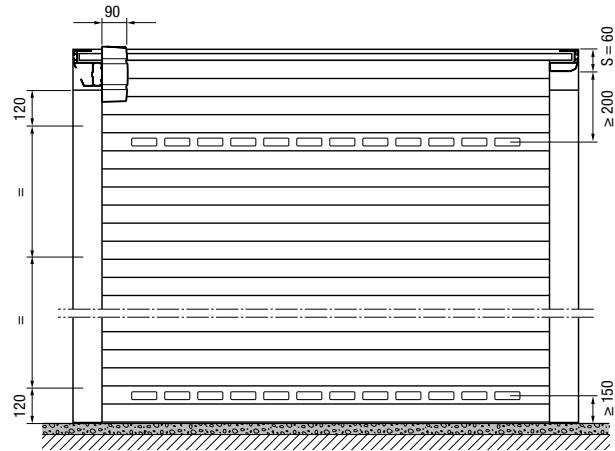
Ușă cu șină de rulare la tavan

Montaj în spatele golului din zidărie, vedere dinspre interior



Ușă cu șină de rulare la tavan

Montaj în deschidere, vedere dinspre interior



Gamă de dimensiuni ușă culisantă la tavan RollMatic OD*

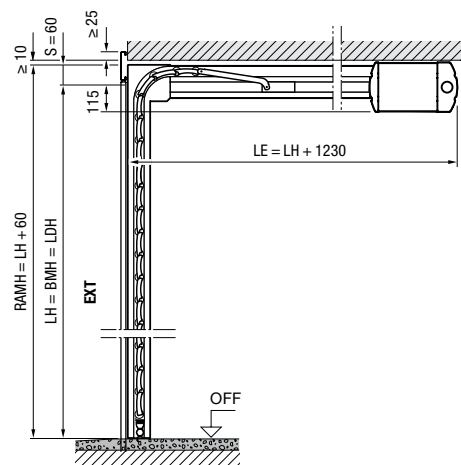
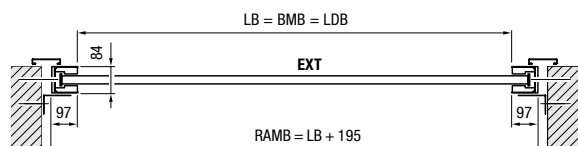
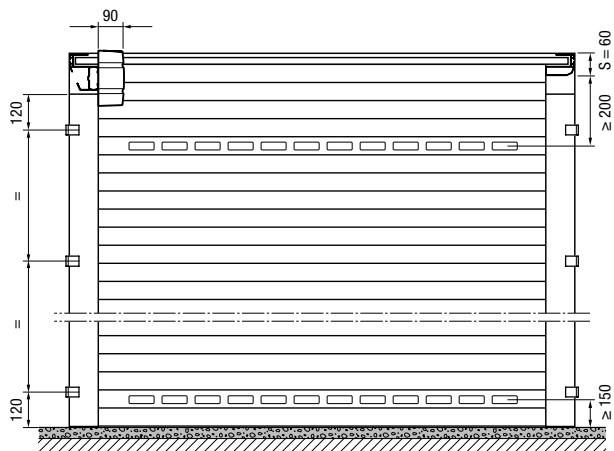
Înălțime utilă (LH)	3000									
	2875									
	2750									
	2625									
	2500									
	2375									
	2250									
	2125									
	2000									
	1875									
	1700									
	1250	1500	1750	2000	2250	2500	2750	3000	3250	3500
	Lățime utilă (LB)									

* La montajul coplanar în deschidere cu panou de mascare 95: set 1
 Lățimea ușii LB ≤ 3150 mm
 Înălțimea ușii LH ≤ 2700 mm
 Set 2
 Lățimea ușii LB ≤ 3500 mm
 Înălțimea ușii LH ≤ 2700 mm

Dimensiuni în mm

Ușă cu șină de rulare la tavan

Montată coplanar în deschiderea din zidărie, cu panou de mascare 95



Explicații

- BMB** Lățime dimensiune de comandă
- BMH** Înălțime dimensiune de comandă
- LB** Lățime utilă
- LH** Înălțime utilă
- LDB** Lățime utilă de trecere
- LDH** Înălțime utilă de trecere
- RAMB** Lățime dimensiune exterioră cadru
- RAMH** Înălțime dimensiune exterioră cadru
- LE** Adâncime de pătrundere cu sistem de acționare
- S** Înălțimea la buiandrug
- OFF** Nivelul pardoselii finite
- EXT** Exterior

Spațiu lateral necesar 102 mm

Caracteristici de performanță conform standardului european 13241

Înzorțire termică

Ușă montată cu coeficient de transfer termic U* 5,6 W/(m²·K)

Încadrarea în clasele de sarcină la vânt

Până la LB = 3000 mm Clasa 3

Până la LB = 3500 mm Clasa 2

Etanșeitate la ploaie în averse Clasa 2

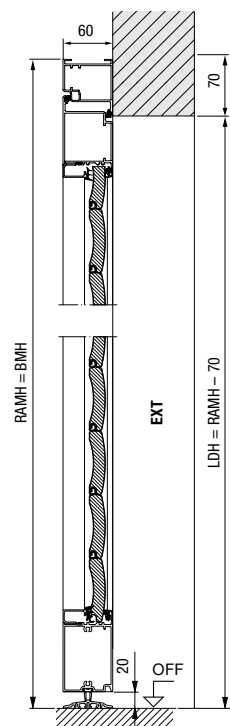
* Coeficienți de transfer termic U pentru uși montate fără elemente vitrate, cu dimensiunea 2500 × 2200 mm

Dimensiuni și date de montaj

Uși alăturate

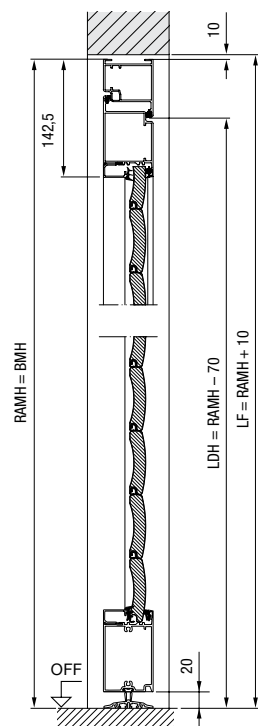
Ușă alăturată cu toc bloc

Montaj în spatele deschiderii
cu deschidere spre interior



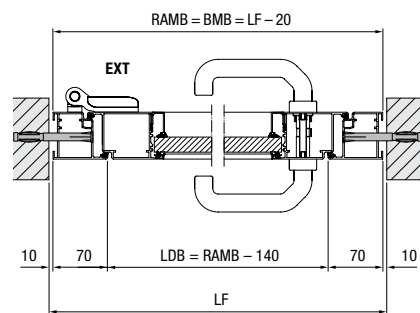
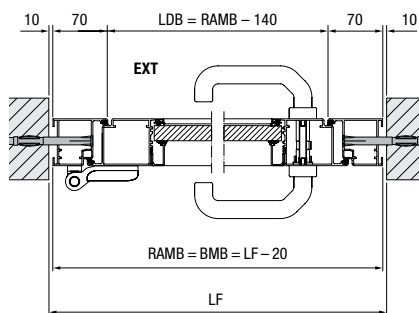
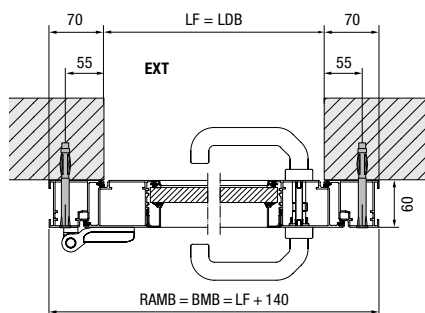
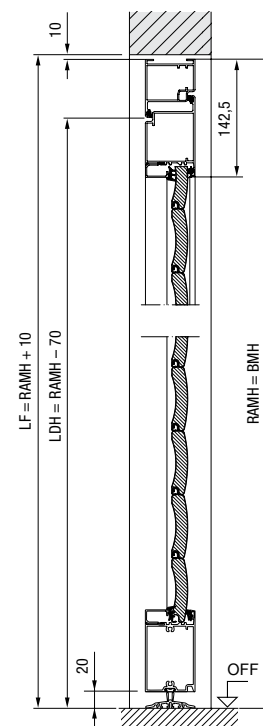
Ușă alăturată cu toc bloc

Montaj în deschidere
cu deschidere spre interior



Ușă alăturată cu toc bloc

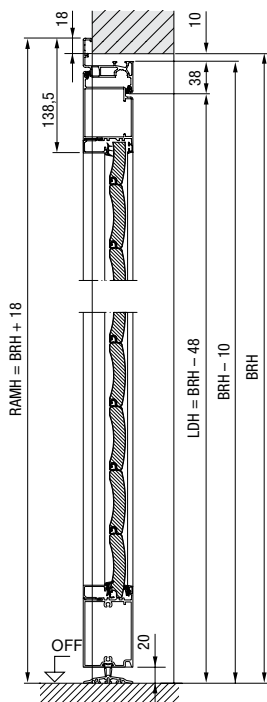
Montaj în deschidere,
cu deschidere spre exterior



Dimensiuni în mm

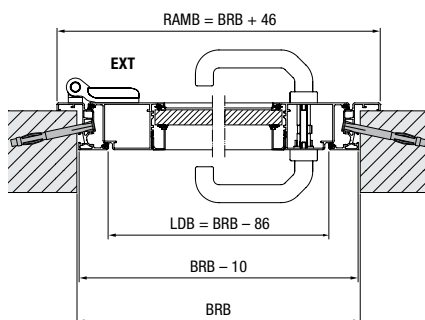
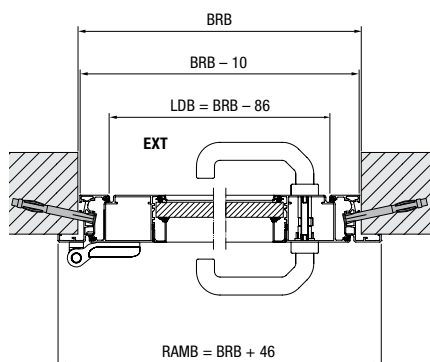
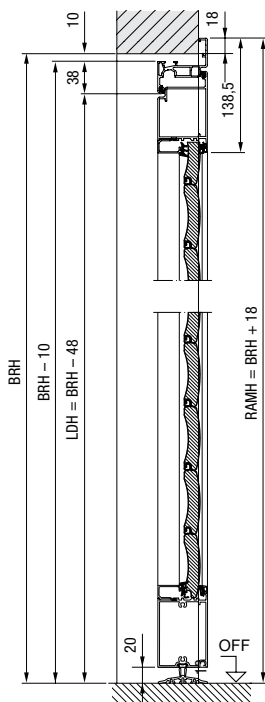
Ușă alăturată cu toc de colț

Deschidere spre interior,
cu deschidere spre interior



Ușă alăturată cu toc de colț

Deschidere spre exterior,
deschidere spre exterior



Explicații

- BRB** Lățime de construcție
- BRH** Înălțime de construcție
- BMB** Lățime dimensiune de comandă
- BMH** Înălțime dimensiune de comandă
- LDB** Lățime utilă de trecere
- LDH** Înălțime utilă de trecere
- LF** Dimensiune finală de trecere
- RAMB** Lățime dimensiune exterioară cadru
- RAMH** Înălțime dimensiune exterioară cadru
- OFF** Nivelul pardoselii finite
- EXT** Exterior

Caracteristici de performanță conform standardului european EN 14351-1

Izolare termică

Ușă montată cu coeficient de transfer termic U^* 5,6 W/(m²·K)

Încadrarea în clasele de sarcină la vânt

1 canat Clasa 4A

* Raportat la dimensiunea ușii 1250 × 2200 mm

Material

Rama și tocul ușii din profile de aluminiu extrudat și cu umplutură cu sleturi pentru ușii rulou, poziția sleturilor nu se aliniază cu cea a ușii rulou RollMatic a garajului, regula instalării vitrărilor și grilelor de ventilație corespunde cu cea a ușii rulou RollMatic pentru garaj.

Bucurați-vă de calitatea Hörmann la clădirile noi și la modernizări

Produsele Hörmann conving prin durata mare de viață și funcționalitate ridicată. Astfel, puteți planifica perfect și complet noua dumneavoastră casă sau modernizarea casei existente. Soluțiile, compatibile între ele, vă fac casa mai frumoasă, mai sigură și mai confortabilă.

UȘI DE GARAJ. SISTEME DE ACȚIONARE PENTRU UȘI ȘI PORȚI. UȘI DE INTRARE ÎN LOCUINȚĂ. UȘI DE INTRARE ÎN CAMERĂ. UȘI DIN OȚEL. Tocuri UȘĂ. SOLUȚII DE DEPOZITARE.



Unele din produsele prezentate sunt prevăzute cu dotări speciale și nu corespund totdeauna modelelor standard. Din motive tehnice, culorile și texturile tipărite nu sunt întotdeauna ca în realitate. Toate specificațiile de culoare RAL se bazează pe culoarea RAL corespunzătoare. Produsele noastre sunt protejate prin patente. Copierea, chiar parțială, este permisă numai cu consimțământul nostru. Ne rezervăm dreptul de a efectua modificări.